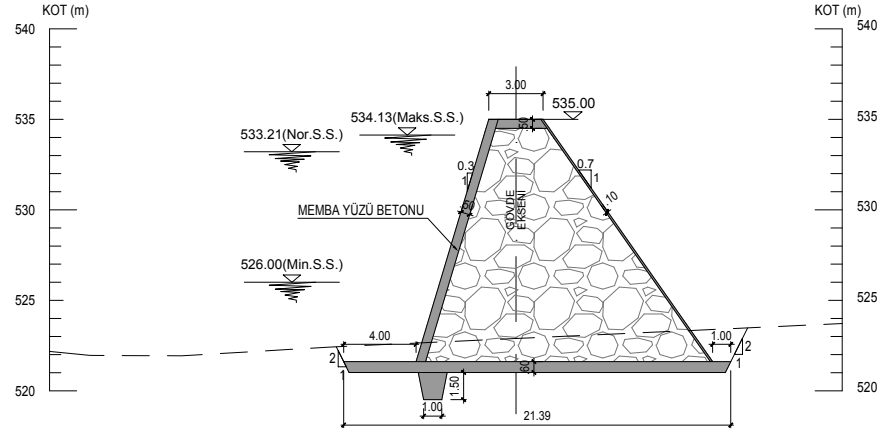
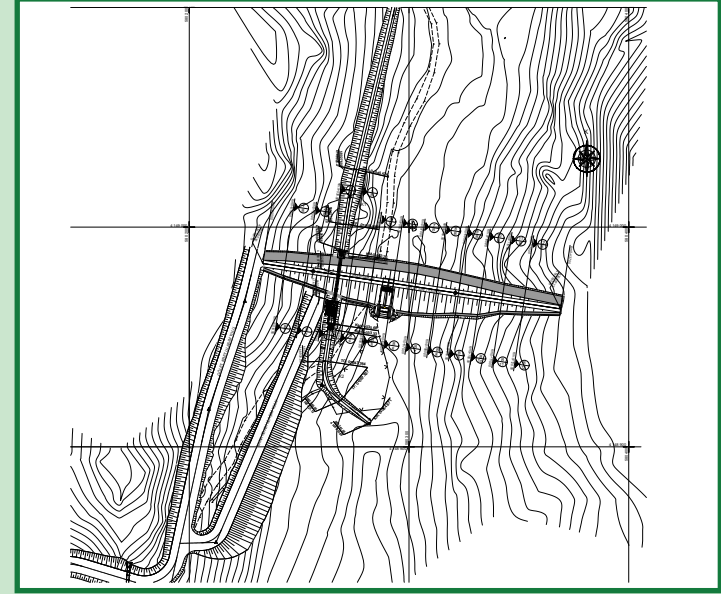


# AKKOVANLIK HİS GÖLETİ PROJE YAPIMI DESIGN OF AKKOVANLIK HİS GÖLETİ PROJE DAM

Kurum /Owner	DSİ 21. Bölge Müdürlüğü	
Çalışma Yılı/Work Year	2017-2018	
Nehir-Dere/ River-Crack	Soğanlık Deresi	
Yer/Location	Muğla	
Rezervuar Alanı/Reservoir Area	km <sup>2</sup>	0.045
Rezervuar Hacmi/Reservoir Capacity	hm <sup>3</sup>	0.263
Aktif Hacim/Active Storage Volume	hm <sup>3</sup>	0.192
Gölet Baraj Tipi/ Dam Type	Harçlı Kagir Dolgu	
Gövde Hacmi/Dam Volume	m <sup>3</sup>	13 596.00
Kret Kotu/ Crest Level	m	535.00
Kret Uzunluğu/Crest Length	m	137.26
Temelden Yükseklik/Height From Foundation	m	14.70
Talvegden Yükseklik/Height From River Bed	m	13.70
Normal Su Seviyesi/Normal Water Level	m	533.21
Dolusvak Tipi/Spillway Type	Karşıdan Alışlı, Kontrolsüz	
Sulama Alanı/ Irrigation Area	ha	-



KESİT-B8  
(KM:0+080.00)